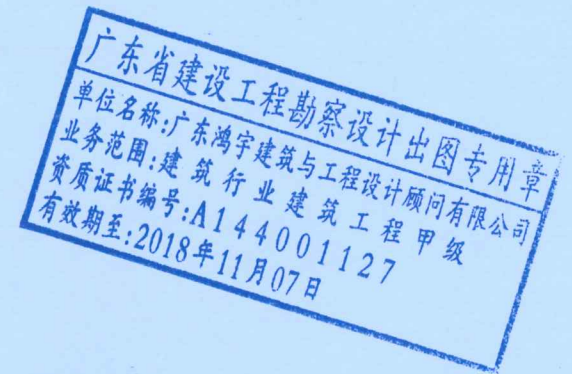
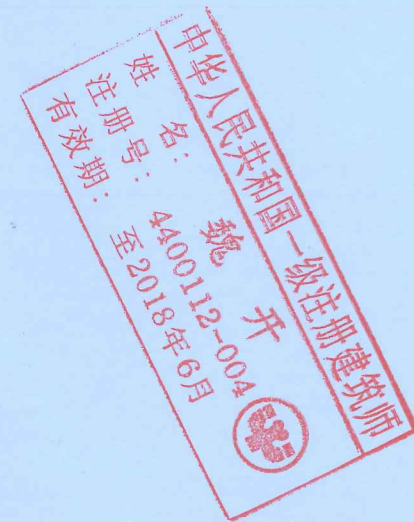


合胜村十五围雨水自排渠改造工程

施工图



建设单位: 中山市坦洲镇合胜居民委员会

日期: 2018.03

图纸目录

序号	图纸名称	图号	张数
1	图纸目录	01	1
2	设计说明	02	1
3	排水渠路线图	03	1
4	排水渠平面图	04	3
5	自排渠断面图	05	1

主要工程数量表

序号 SERIAL No.	名称 TITLE	型号及规格 TYPE & SPECIFICATIONS	单位 UNIT	数量 AMOUNT	备注 NOTE
1	新建钢筋混凝土渠沟	1100x1200	米	130.50	
2	钢筋混凝土渠沟盖板(新渠)	1300x1000x150	块	自计	
3	钢筋混凝土渠沟盖板(旧渠)	1600x1000x150	块	6	
4					
5					

(实际工程量以施工现场为准)

中华人民共和国一级注册建造师
 姓名: 魏开
 注册编号: 00112-004
 有效期至: 2018年6月

广东省建设工程勘察设计出图专用章
 单位名称: 广东鸿宇建筑与工程设计顾问有限公司
 业务范围: 建筑行业 建筑工程 甲级
 资质证书编号: A144001127
 有效期至: 2018年11月07日

 广东鸿宇建筑与工程设计顾问有限公司 HONG YU ARCHITECTURAL & ENGINEERING DESIGNING CONSULTANTS LTD 设计证书 甲级 编号 A144001127	建设单位 CLIENT 中山市坦洲镇合胜居民委员会	审定 APPROVED BY 张念华	张念华	审核 EXAMINED BY 梁荣华	梁荣华	设计号 CONTRACT No. 丁丁丁	图号 DRAWING No. 01
	工程名称 PROJECT 合胜村十五围雨水自排渠改造工程	专业负责 CHIEF ENGR. 魏开	魏开	校对 CHECKED BY 谢奎	谢奎	图别 DRAWING TYPE 施工图	日期 DATE 2018.03
	图名 TITLE 图纸目录	项目负责 CAPTAIN 魏开	魏开	设计 DESIGNED BY 梁颖斌	梁颖斌	审图号 REVIEW No.	

一、工程概况

本工程位于中山市坦洲镇合胜村十五围,为排水渠工程。路线自西北向东南。本工程排水渠长度为130米。

二、设计依据及规范

1、设计依据

- 1)、业主提供的电子地图
- 2)、相关技术规范及其他相关资料

2、设计规范

- 1)、《混凝土结构设计规范》(GB50010-2010)
- 2)、《公路工程技术标准》(JTJ B01-2003)
- 3)、《公路排水设计规范》(JTGT D33-2012)

三、设计主要技术标准

- 1)、场地硬化级(便道)。

四、路线设计

1、平面线形设计

按现有自然排水沟,局部按平面线形拉顺。完成后替换现有水沟并与周边环境协调,渠面与已有路面持平,可停放小轻型家用汽车(严禁停放重型设备及车辆)。

2、平面交叉口设计

全线主要有1个平交路口,为十字类型路口,路口为行人路口,不过机动车及其它设备。

3、横断面设计

根据建设单位要求,本工程排水渠净宽度为1.1米,净空高度为0.90米

4、纵断面设计

以现场地形地势,最小纵坡0.2%(可按实际调整)。

5、伸缩缝及沉降缝

由于路线较长,需根据现场排水渠实际长度15~18米或大转角处设置设缝,做法详图二

五、施工注意事项

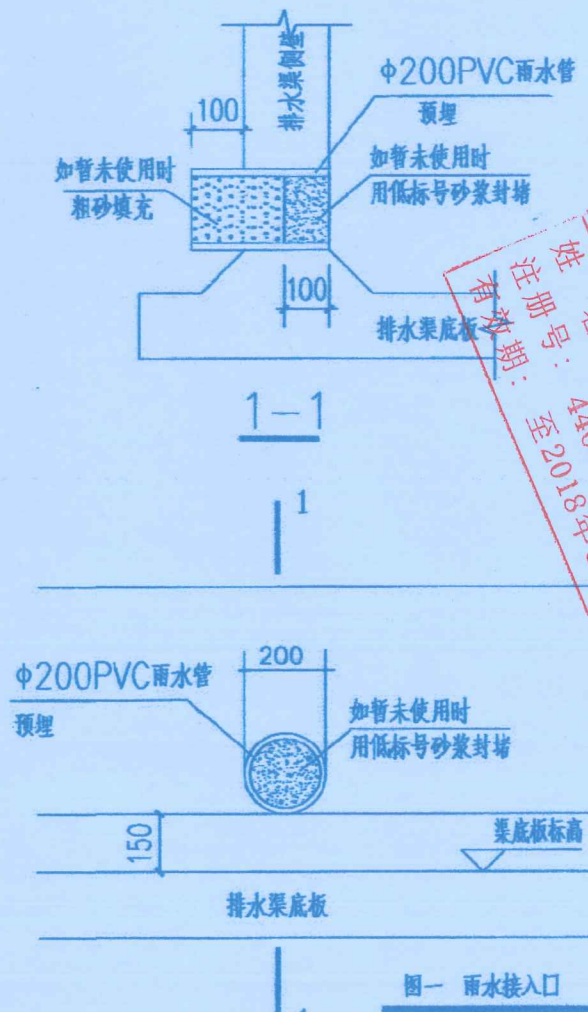
1、测量放线:

应注意排水渠轴线位置附近已有民居(建)筑物,地面标高及已有水沟底标高,如实际与设计有较大出入时请及时上报沟通,协商处理。

2、基坑开挖

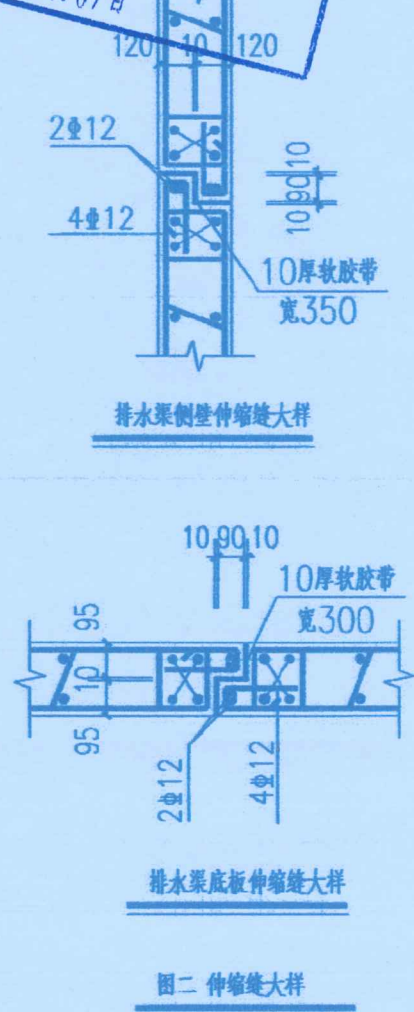
由于现场场地狭窄,且工程位置处通向外界的道路也比较狭小,应根据现场实际选用施工机械。基槽开挖,自卸车运土,控制开挖深度,留15cm用人工清基。基坑挖好后,进行承载力测定,每道涵洞必须达到要求承载力,才能进行基础及上部结构的施工。同时做好基坑排水工作,基坑四壁周围2米范围设置截水沟,防止雨水留入基坑。

- 同时基坑内设置水泵将基坑内积水排出坑外,为防止坑壁坍塌,基坑开挖时考虑按1:0.5坡率下挖,挖至坑底设计标高,报请基础验收后进行下道工序施工(或确定处理办法)
- 3、自排渠主要功能除收集工程位置附近地面雨水外,还会接入附近民居建筑物排水(非污水)。其接入口根据附近民居建筑的接管位置现场预留确定,总接口数量约15~20个,接口做法详图一。
- 4、排水渠设计基础地基承载力 f_{ak} 应不小于120Kpa,否则须进行地基处理。管道施工前要求道路路基按照有关设计和规范进行处理后,经检验达到设计要求后,方可开槽进行管道施工。
- 5、排水工程施工前应校测下游已建管道(沟渠)的位置、断面和管道(沟渠)底的高程,如有矛盾请与设计单位协商解决。
- 6、钢筋混凝土预制构件必须保证平整光洁,不得有蜂窝麻面。
- 7、在管道施工过程中应避免杂物、石块、泥土等进入管道内,注意地下水的抽排。
- 8、应当遵守有关设计、技术规程及验收规范和国家规定进行施工。
- 9、图纸中所标路面(检查井顶面)设计标高仅供参考,所有渠面和节点标高要求与道路路面持平,井盖座可等路面成型后再座浆。



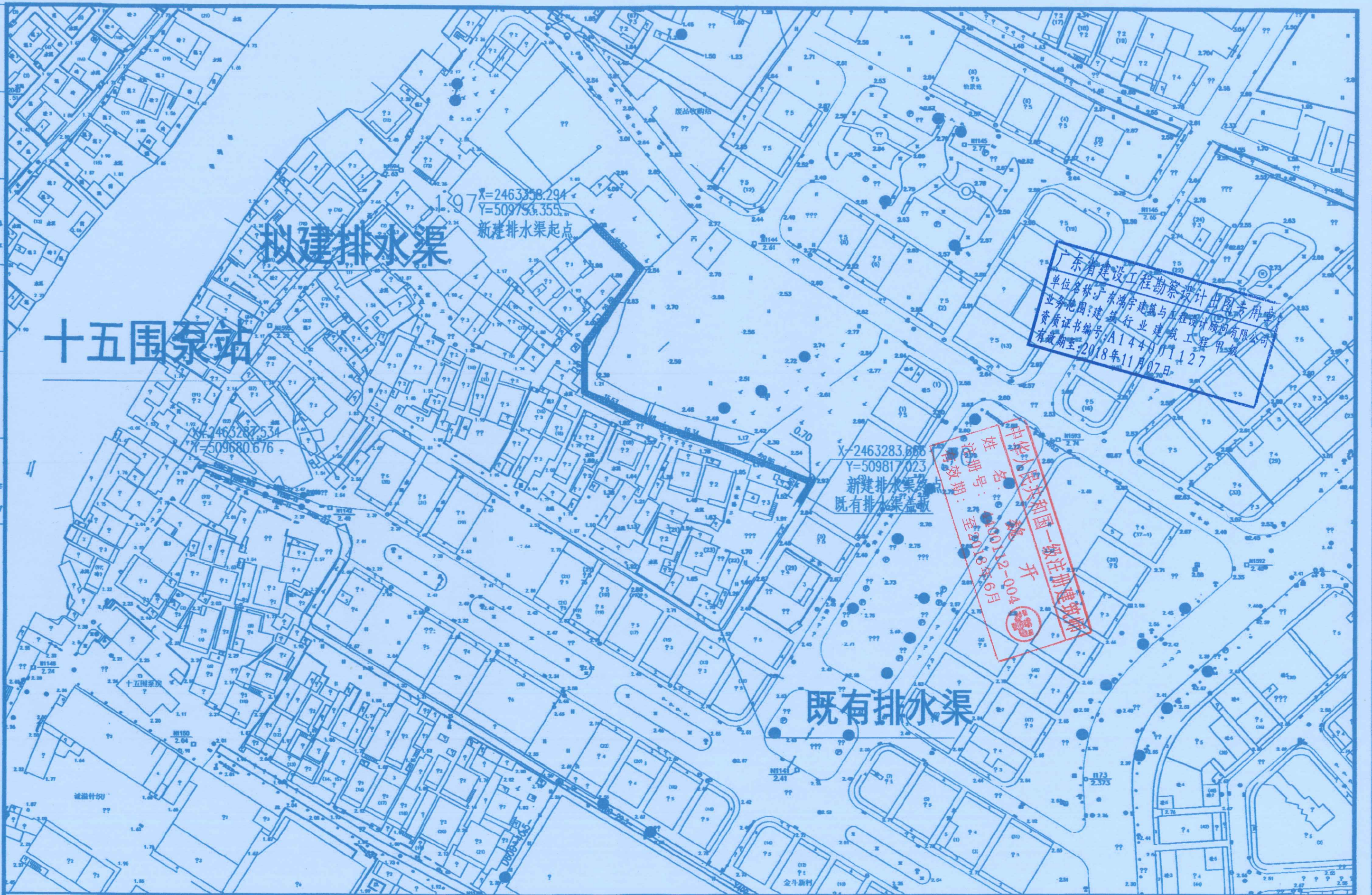
广东省建设工程勘察设计出图专用章
 单位名称:广东鸿宇建筑与工程设计顾问有限公司
 业务范围:建筑行业建筑工程甲级
 资质证书编号:A144001127
 有效期至:2018年11月07日

中华人民共和国一级注册建筑师
 姓名:魏开
 注册号:4400112-004
 有效期至:2018年6月



 HONG YU 广东鸿宇建筑与工程设计顾问有限公司 HONG YU ARCHITECTURAL & ENGINEERING DESIGNING CONSULTANTS LTD 设计证书 甲级 编号 A144001127	建设单位 CLIENT	中山市坦洲镇合胜居民委员会	审定 APPROVED BY	张念华	张念华	审核 REVIEWED BY	梁荣华	设计号 CONTRACT No.		图号 DRAWING No.	02
	工程名称 PROJECT	合胜村十五围雨水自排渠改造工程	专业负责 CHIEF ENGINEER	魏开	魏开	校对 CHECKED BY	谢奎	图别 DRAWING TYPE	施工图	日期 DATE	2018.03
	图名 TITLE	设计说明	项目负责 CAPTAIN	魏开	魏开	设计 DESIGNED BY	梁颖斌	审图号			

给水工程
排水工程
电气工程

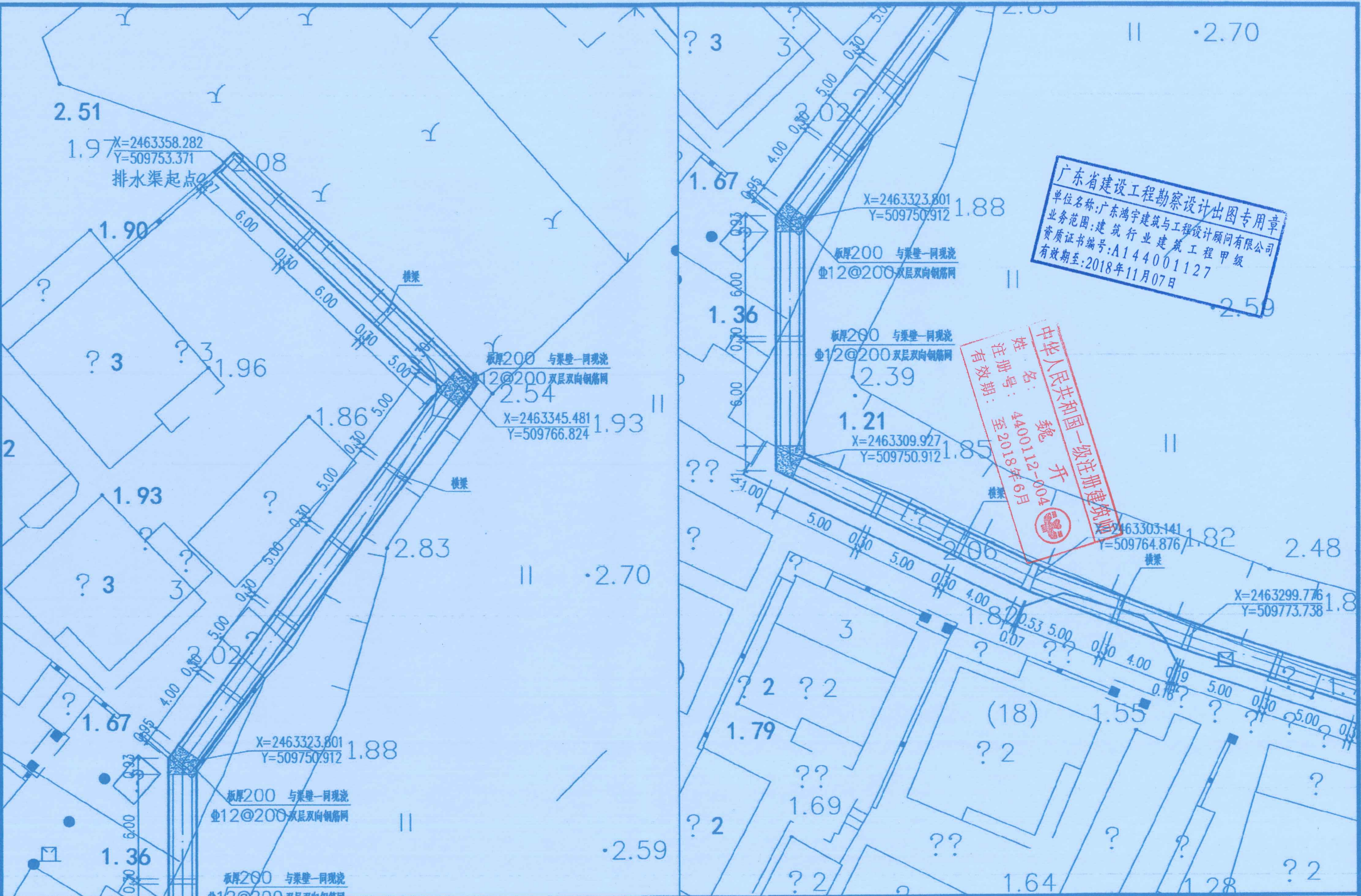


广东省建设工程勘察设计院
单位名称: 广东鸿宇建筑与工程设计顾问有限公司
业务范围: 建筑行业建筑工程甲级
资质证书编号: A14401127
有效期至: 2018年11月07日

中华人民共和国一级注册建造师
姓名: 魏开
注册编号: 110112-004
有效期至: 2018年6月

 广东鸿宇建筑与工程设计顾问有限公司 HONG YU ARCHITECTURAL & ENGINEERING DESIGNING CONSULTANTS LTD. 设计证书 甲级 编号 A144001127	建设单位 CLIENT	中山市坦洲镇合胜村社区居民委员会	审定 APPROVED BY	张念华	张念华	审核 EXAMINED BY	梁荣华	设计号 CONTRACT No.	图号 DRAWING No.	03
	工程名称 PROJECT	合胜村十五围雨水自排渠改造工程	专业负责 CHIEF ENGL.	魏开	魏开	校对 CHECKED BY	谢奎	图别 DRAWING TYPE	日期 DATE	2018.03
	图名 TITLE	排水渠路线图	项目负责 CAPTAIN BY	魏开	魏开	设计 DESIGNED BY	梁颖斌	审图号		

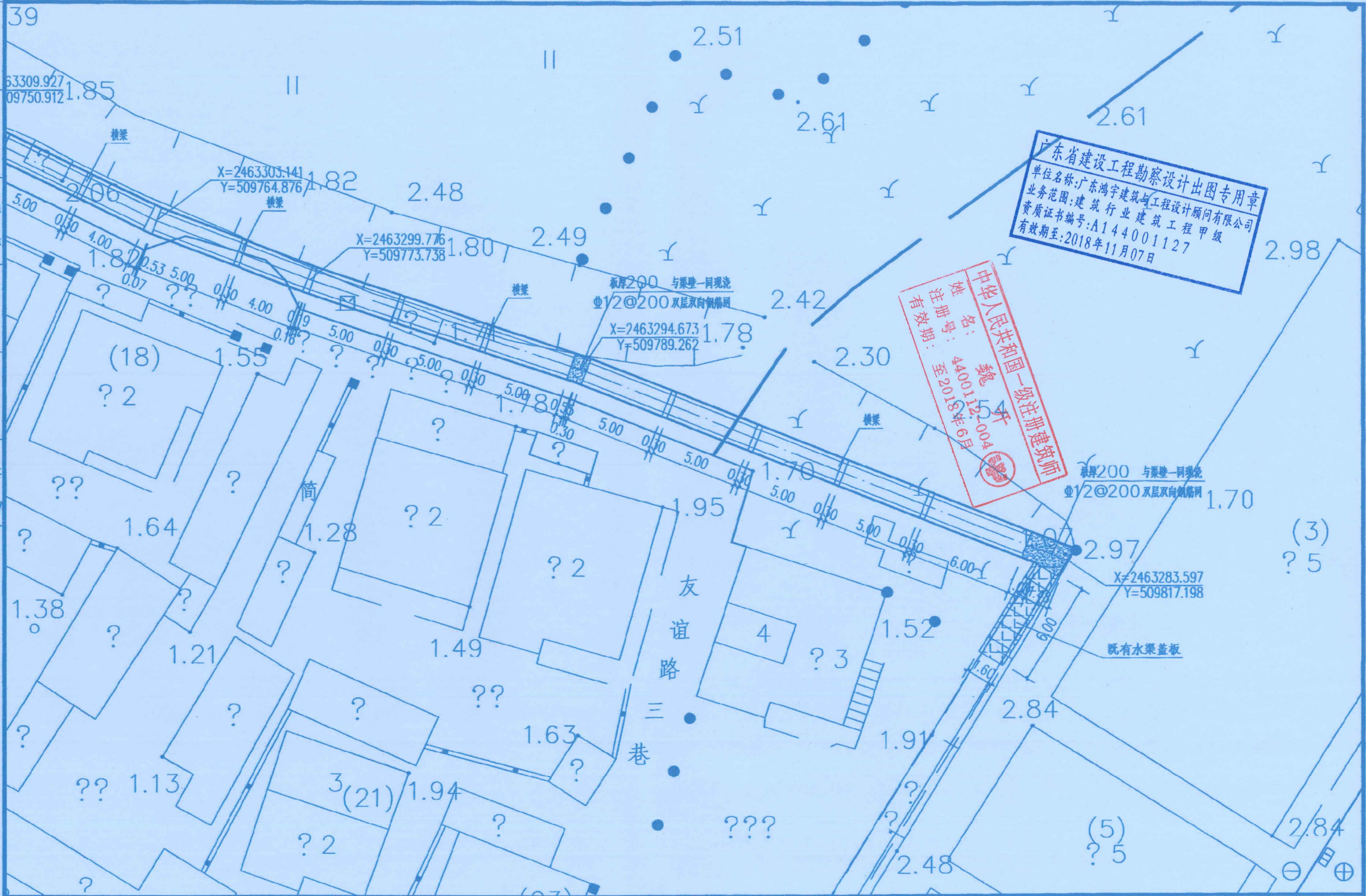
给排水工程
给水工程
排水工程
通风工程
采暖工程
建筑电气工程



广东省建设工程勘察设计出图专用章
单位名称:广东鸿宇建筑与设计工程咨询有限公司
业务范围:建筑行业建筑工程甲级
资质证书编号:A144001127
有效期至:2018年11月07日

魏开
姓名:魏开
注册编号:440012-004
有效期至:2018年6月
中华人民共和国一级注册建造师

 广东鸿宇建筑与设计工程咨询有限公司 HONG YU ARCHITECTURAL & ENGINEERING DESIGNING CONSULTANTS LTD. 设计证书 甲级 编号 A144001127	建设单位 CLIENT	中山市坦洲镇合胜村社区居民委员会	审定 APPROVED BY	张念华	张念华	审核 EXAMINED BY	梁荣华	设计号 CONTRACT No.	图号 DRAWING No.	04-1
	工程名称 PROJECT	合胜村十五围雨水自排渠改造工程	专业负责 CHIEF ENGR.	魏开	魏开	校对 CHECKED BY	谢奎	图别 DRAWING TYPE	日期 DATE	
	图名 TITLE	排水渠平面图	项目负责 CAPTAIN BY	魏开	魏开	设计 DESIGNED BY	梁颖斌	审图号		



广东省建设工程勘察设计出图专用章
 单位名称: 广东鸿宇建筑与工程设计顾问有限公司
 业务范围: 建筑行业建筑工程甲级
 资质证书编号: A144001127
 有效期至: 2018年11月07日

中华人民共和国一级注册建筑师
 姓名: 魏开
 注册号: 4400112-004
 有效期至: 2018年6月

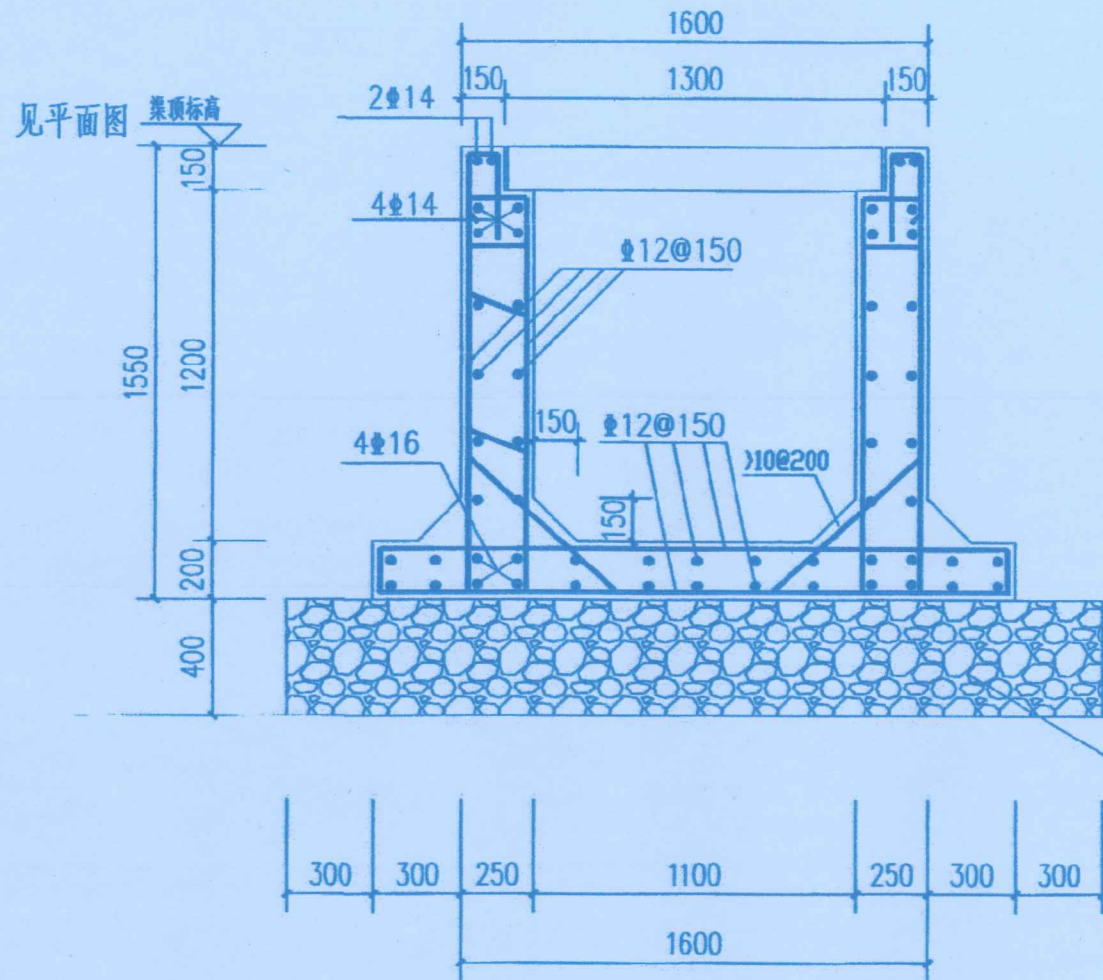
给水工程
 排水工程
 暖通工程
 电气工程
 结构工程
 通水工程



广东鸿宇建筑与工程设计顾问有限公司
 HONG YU ARCHITECTURAL & ENGINEERING DESIGNING CONSULTANTS LTD.

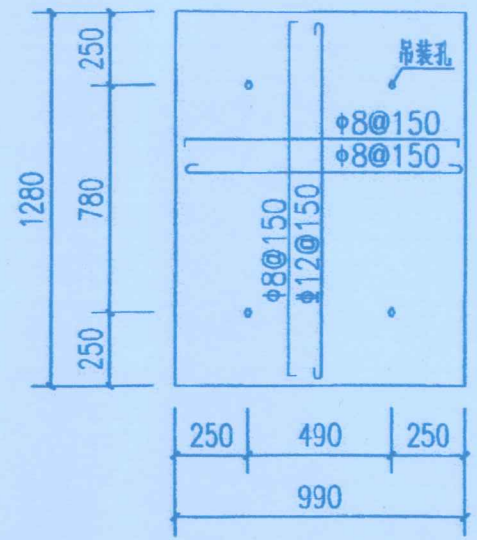
设计证书 甲级 编号 A144001127

建设单位 CLIENT	中山市坦洲镇合胜村社区居民委员会	审定 APPROVED BY	张念华	张念华	审核 EXAMINED BY	梁荣华	设计号 CONTRACT No.	图号 DRAWING No.	04-2
工程名称 PROJECT	合胜村十五围雨水自排渠改造工程	专业负责 CHIEF ENGL	魏开	魏开	校对 CHECKED BY	谢奎	图别 DRAWING TYPE	日期 DATE	
图名 TITLE	排水渠平面图	项目负责 CAPTAIN BY	魏开	魏开	设计 DESIGNED BY	梁颖斌	审图号		



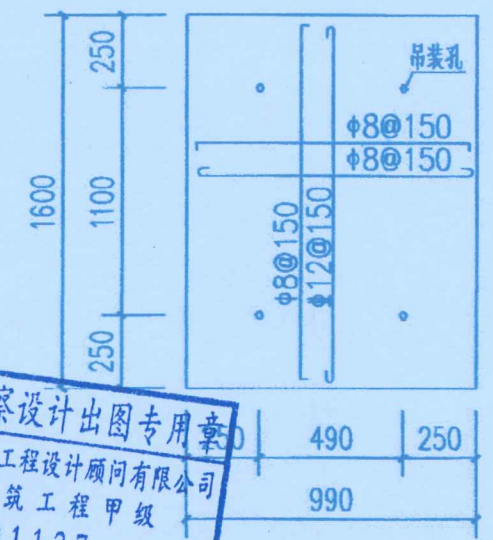
方形自排渠断面图 1:50
注: 砼强度等级为C30, 钢筋保护层40

沟底清淤后片石回填压实



盖板配筋图1 1:50

注: 板厚150, 砼强度等级为C30, 钢筋保护层20

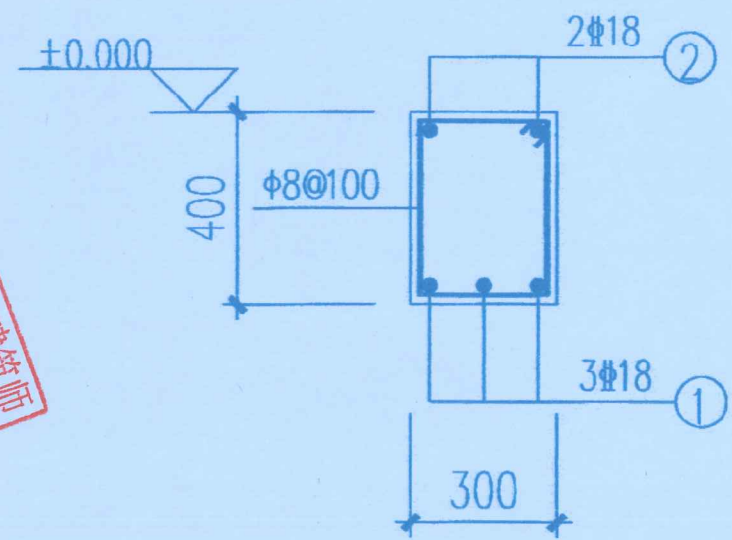


盖板配筋图2 1:50

注: 板厚150, 砼强度等级为C30, 钢筋保护层20

广东省建设工程勘察设计出图专用章
单位名称: 广东鸿宇建筑与工程设计顾问有限公司
业务范围: 建筑行业建筑工程甲级
资质证书编号: A144001127
有效期至: 2018年11月07日

魏开 注册建造师
姓名: 魏开
注册编号: 4400112-004001
有效期至: 2018年9月



横梁

注: 砼强度等级为C30, 钢筋保护层25

- 说明:
- 1、图中尺寸除注明外均以mm单位, 标高以mm单位
 - 2、图中钢筋Φ表示HPB300级钢筋, 表示HRB400级钢筋

<p>广东鸿宇建筑与工程设计顾问有限公司 HONG YU ARCHITECTURAL & ENGINEERING DESIGNING CONSULTANTS LTD</p> <p>设计证书 甲级 编号 A144001127</p>	建设单位 CLIENT	中山市坦洲镇合胜居民委员会	审定 APPROVED BY	张念华	张念华	审核 EXAMINED BY	梁荣华	设计号 CONTRACT No.		图号 DRAWING No.	05
	工程名称 PROJECT	合胜村十五围雨水自排渠改造工程	专业负责 CHIEF ENGR.	魏开	魏开	校对 CHECKED BY	谢奎	图别 DRAWING TYPE	施工图	日期 DATE	2018.03
	图名 TITLE	自排渠断面图	项目负责 CAPTAIN	魏开	魏开	设计 DESIGNED BY	梁颖斌	审图号			